



**BUREAU
VERITAS**

Certificado de conformidad

Solicitante: Afore New Energy Technology (Shanghai) Co., Ltd.
Building 7, No.333 Wanfang Rd, Minhang District, Shanghai, 201112
China

Producto: Inversor fotovoltaico

Modelo: BNT003KTL
BNT004KTL
BNT005KTL
BNT006KTL
BNT008KTL
BNT010KTL
BNT012KTL
BNT013KTL
BNT015KTL
BNT017KTL
BNT020KTL
BNT025KTL

El certificado se refiere a los modelos indicados que pasaron las pruebas de acuerdo con los estándares aplicables:

UNE 217001:2020

Requisitos y ensayos para sistemas que eviten el vertido de energía a la red de distribución con los requisitos de la regulación ITC-BT-40 instalaciones generadoras de baja tensión Anexo I: Sistemas para evitar el vertido de energía a la red. Reglamento electrotécnico para baja tensión e ITC.

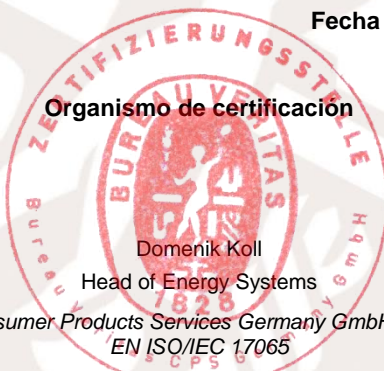
Código de informe: AFR-ESH-P23090909-1

Programa de certificación: NSOP-0032-DEU-ZE-V01

Código de certificación: U23-1134

Fecha de publicación: 2023-12-12

Organismo de certificación



Domenik Koll
Head of Energy Systems



Organismo de certificación de Bureau Veritas Consumer Products Services Germany GmbH acreditado con arreglo a la normativa europea DIN EN ISO/IEC 17065

Laboratorio de ensayos acreditado según DIN EN ISO / IEC 17025

Una representación parcial del certificado requiere la aprobación por escrito de Bureau Veritas Consumer Products Services Germany GmbH

Calificaciones / Componentes:

Inversor fotovoltaico:	BNT003KTL	BNT004KTL	BNT005KTL	BNT006KTL
Rango de tensión del MPP [V]:	150-1000			
Tensión de entrada máx. [V]:	1100			
Corriente máx. de entrada [A]:	15*2			
Tensión nominal de salida [V]:	3L/N/PE, 230, 50Hz			
Corriente máx. de salida [A]:	5,3	7	8,5	10,5
Potencia asignad [kVA]:	3	4	5	6
Número de fases	Trifásico	Trifásico	Trifásico	Trifásico
Transformador de aislamiento	No	No	No	No
Elemento de control	Interno*	Interno*	Interno*	Interno*
Inversor fotovoltaico:				
BNT008KTL	BNT010KTL	BNT012KTL	BNT013KTL	
Rango de tensión del MPP [V]:	150-1000			
Tensión de entrada máx. [V]:	1100			
Corriente máx. de entrada [A]:	15*2			
Tensión nominal de salida [V]:	3L/N/PE, 230, 50Hz			
Corriente máx. de salida [A]:	13,5	17	21,5	22
Potencia asignad [kVA]:	8	10	12	13
Número de fases	Trifásico	Trifásico	Trifásico	Trifásico
Transformador de aislamiento	No	No	No	No
Elemento de control	Interno*	Interno*	Interno*	Interno*
Inversor fotovoltaico:				
BNT015KTL	BNT017KTL	BNT020KTL	BNT025KTL	
Rango de tensión del MPP [V]:	150-1000			
Tensión de entrada máx. [V]:	1100			
Corriente máx. de entrada [A]:	20+32	32*2		
Tensión nominal de salida [V]:	3L/N/PE, 230V, 50Hz			
Corriente máx. de salida [A]:	27	30	32	40
Potencia asignad [kVA]:	15	17	20	25
Número de fases	Trifásico	Trifásico	Trifásico	Trifásico
Transformador de aislamiento	No	No	No	No
Elemento de control	Interno*	Interno*	Interno*	Interno*
Nota:				
*Véase más abajo.				

Calificaciones / Componentes:

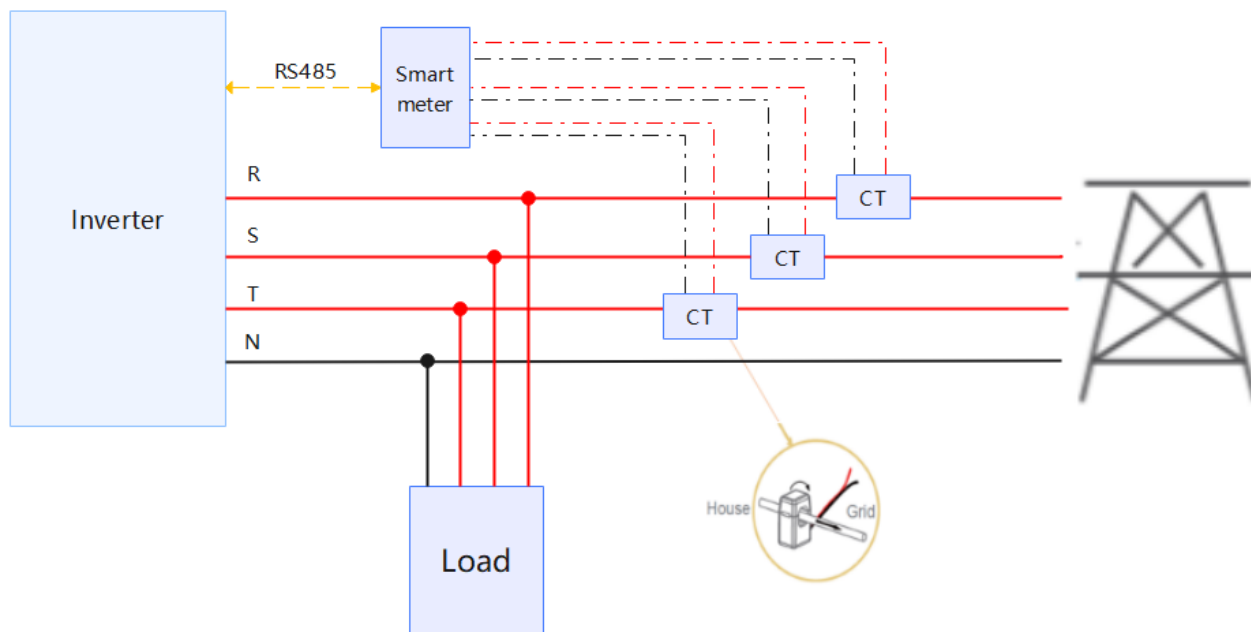
Vatímetro / Analizador de energía	DTSU666
Fabricante	--
Clasificaciones eléctricas	
Rango de voltaje de operación Fase a neutro [Vac] Fase a Fase [Vac]	207 - 253
AC frecuencia [Hz]	50 / 60
Soporta la red Monofásico / trifásico	3L/N
El consumo de energía (típ.) [W]	≤0.4VA
Comunicaciones	
Interfaz de comunicación soportada:	RS485
Protocolo de comunicación:	Modbus-RTU
Tiempo de respuesta:	≤ 0,3s

Calificaciones / Componentes:

Escenarios de aplicación:

Escenario 1 Funcionamiento autónomo: inversor solar + sensor de potencia inteligente + sensor de corriente

El sensor de energía inteligente se utiliza para realizar restricciones de energía para la gestión de energía doméstica. Adopta la comunicación RS485, que puede realizar la medición de la cantidad eléctrica, la función de medición de energía y responder al host superior para la consulta de datos en tiempo real.



Nota:

El sistema de prueba está diseñado para el uso de un inversor fotovoltaico junto con el analizador de potencia.

Se puede utilizar un analizador de potencia asimilable y un transformador de corriente que cumplan con las características anteriores con

- La misma velocidad de conexión (monofásica o trifásica).
- Misma tolerancia de medición.
- mismo tiempo de refresco de las mediciones realizadas (o menos).
- Mismo tipo de comunicaciones.
- en el caso de que se requieran transformadores de corriente o voltaje adicionales, la misma precisión del conjunto o superior.